

**GRIBAG** 

**PREISLISTE 2024**

SÜGB ZERTIFIKAT  
gilt für nach Norm  
SN EN 206 angebotene  
Produkte.



ANSPRECHPERSONEN	4
WERKSTANDORTE	5
BETON NACH EIGENSCHAFTEN	7
Hinweise zur Betonnorm SN EN 206	7
Definitionen zur Betonnorm SN EN 206	8
Anwendungen der Expositionsclassen - Betonnorm SN EN 206	9
Recycling-Beton	10
Beton nach Eigenschaften - Betonnorm SN EN 206	11
MÖRTEL UND BETON NACH ZUSAMMENSETZUNG	15
Recycling-Beton nach Zusammensetzung	16
Beton nach Zusammensetzung	17
Mörtel/Beton nach Zusammensetzung	18
Gunit/Spritzbeton nach Zusammensetzung	19
Leichtbeton/Isolationsbeton nach Zusammensetzung	20
PRESYN-PRODUKTE	21
PRESYN pretop	22
Presyn pretop uno	23
Stahlfaserbeton PRESYN a-plus	24
PRESYN-Mörtel	25
Zargenmörtel	25
ZUSCHLÄGE/ABGABEN FÜR BETON/ZAHLUNGSKONDITIONEN	28
ALLGEMEINES FÜR TRANSPORTE	30
BETONPUMPEN	32
TIPPS	35
SWISSBLOCK UND GRIBLOCK	38
ALLGEMEINE LIEFERBEDINGUNGEN	39
Allgemeine Lieferbedingungen für Beton	40
Allgemeine Lieferbedingungen für Mörtel	42
GEFAHRENHINWEISE	43
ÖFFNUNGSZEITEN	44

## INHALTSVERZEICHNIS

## BERATUNG/OFFERTEN GRIBAG Beton AG



Für Fragen, Beratungen oder Anregungen bin ich gerne persönlich für Sie da.

**Gian-Paolo Pozzy**

Verkaufsleiter

Telefon +41 81 286 22 20

pozzy@gribag.ch

## WEITERE ANSPRECHPERSONEN GRIBAG Beton AG



**Giancarlo Weingart**

Vorsitzender der Geschäftsleitung

Stv. Verkaufsleiter

Telefon +41 81 286 22 20

weingart@gribag.ch



**Peter Bandli**

Leiter Technik/Produktion/Dispo

Telefon +41 81 286 22 20

bandli@gribag.ch



**Maik Capeder**

Leiter Finanzen

Telefon +41 81 286 22 20

capeder@gribag.ch

## ANSPRECHPERSONEN

## WERKSTANDORTE

## HAUPTSITZ

### WERK UNTERVAZ

①

Kieswerkstrasse 6  
CH-7204 Untervaz

Telefon Werk: +41 81 307 47 47  
untervaz@gribag.ch

### GRIBAG Beton AG

Rheinstrasse 219  
CH-7004 Chur

Telefon: +41 81 286 22 20  
info@gribag.ch

### WERK CHUR

②

Rheinstrasse 219  
CH-7004 Chur

Telefon Werk: +41 81 286 34 90  
chur@gribag.ch

**Hauptdisponummer GRIBAG Beton AG**  
**Telefon 081 286 22 22\***  
**Freitags - 16.45 Uhr**

\* Anrufe können aufgezeichnet werden

### WERK REICHENAU

③

Plong Puntzoll 3  
7013 Domat/Ems

Telefon Werk: +41 81 641 11 69  
reichenau@gribag.ch

### WERK UNTERREALTA

④

Unterrealta  
CH-7408 Cazis

Telefon Werk: +41 81 651 17 29  
unterrealta@gribag.ch



## WERKSTANDORTE MIT KONTAKTDATEN

In unserem Angebot finden Sie auf den nächsten Seiten «Beton nach Eigenschaften». Bei diesen Sorten garantieren wir für die Einhaltung der exakt definierten Qualitätsmerkmale. Ebenso finden Sie danach «Beton nach Zusammensetzung». Allerdings be-

schränkt sich für solche Betonsorten unsere Garantie auf die Einhaltung der vorgegebenen Rezeptur. Profitieren Sie von der individuellen Beratung durch unser speziell geschultes Fachpersonal und nutzen Sie unsere informative und übersichtliche Dokumentation.

# BETON NACH EIGENSCHAFTEN

## BETONNORM SN EN 206

## HINWEISE ZUR BETONNORM SN EN 206

	Klasse	Umgebung	Anwendungsbeispiele	maximaler Wasserze- mentwert $w/z_{eq}$	Mindest- zement- gehalt in kg/m <sup>3</sup>			
ANGRIFF AUF BEWEHRUNG	<b>Kein Korrosions- oder Angriffsrisiko XO</b>		unbewehrte Fundamente ohne Frost, unbewehrte Innenbauteile					
	Bauteile ohne Bewehrung oder eingebettetes Metall in nicht Beton angreifender Umgebung							
	<b>Bewehrungskorrosion durch Karbonatisierung XC</b>							
	Beton, der Bewehrung oder anderes Metall enthält und der Luft und Feuchtigkeit ausgesetzt ist							
	XC1	trocken oder ständig nass						
	XC2	nass, selten trocken						
	XC3	mässige Feuchte						
	XC4	wechselnd nass und trocken						
	<b>Bewehrungskorrosion durch Chloride XD</b>							
	Beton, der Bewehrung oder anderes Metall enthält und der chloridhaltigem Wasser einschliesslich Tausalz ausgesetzt ist							
ANGRIFF AUF BETON	<b>Frostangriff mit und ohne Taumittel XF</b>		vertikale Aussenbauteile, die Regen und Frost ausgesetzt sind					
	Bauteile ohne Bewehrung oder eingebettetes Metall in nicht Beton angreifender Umgebung							
	XF1	mässige Was- sersättigung ohne Taumittel						
	XF2	mässige Was- sersättigung mit Taumittel						
	XF3	hohe Wasser- sättigung ohne Taumittel						
	XF4	hohe Wasser- sättigung mit Taumittel						
	<b>Chemischer Angriff</b>					Chemisch schwach angreifend		
	Objektspezifisch sind Fachleute beizuziehen							
	XA1							
		XA2					Chemisch mässig angreifend	
	XA3		Chemisch stark angreifend					

## HINWEISE ZUR BETONNORM SN EN 206

## EIGENSCHAFTEN DES BETONS

Die Norm SN EN 206 sowie das Merkblatt SIA MB 2030 definieren Beton nach Eigenschaften.

Diese setzen sich aus den folgenden sieben Grundkriterien zusammen:

SN EN 206				SIA MB 2030		
<b>C30/37</b> Druckfestigkeits- klasse	<b>XC4, XF1</b> Expositions- klasse	<b>D<sub>max</sub>=32</b> Grösstkorn	<b>CI 0,10</b> Chloridgehalts- klasse	<b>ZW 490</b> Konsistenz- klasse	<b>RC-C25</b> Recycling- betonklasse	<b>E-25</b> E-Modul- klasse

### DRUCKFESTIGKEITSKLASSEN

Diese beziehen sich auf die charakteristische Mindestdruckfestigkeit von Betonzylindern und -würfeln. In der Schweiz wird die charakteristische Druckfestigkeit in der Regel an Würfeln mit einer Kantenlänge von 150 mm bestimmt.

### EXPOSITIONSKLASSEN

Die Definition der chemischen und physikalischen Umgebungsbedingungen, denen der Beton ausgesetzt ist.

### GRÖSSTKORN

Richtwerte für den Mehrkorngehalt in Abhängigkeit vom Durchmesser des Grösstkorns der Gesteinskörnung.

### CHLORIDGEHALTSKLASSEN

Der höchstzulässige Chloridgehalt des Betons unter Berücksichtigung von dessen Anwendung.

### KONSISTENZKLASSEN

Die nachfolgenden Tabellen klassifizieren den Beton bezüglich Ausbreit-, Verdichtungs- sowie Setzfließmass für SV-Beton.

#### Verdichtungsmass

Zielwert	≥ 1,26	1,25 bis 1,11	≤ 1,10
Toleranz	± 0,15	± 0,11	± 0,07

#### Ausbreitmass

Zielwert in mm	alle Werte
Toleranz in mm	± 50

### Ausbreitmassklassen

Klasse	Wert in mm	Konsistenz- beschreibung*
F1	≤ 340	steif
F2	350 bis 410	plastisch
F3	420 bis 480	weich
F4	490 bis 550	sehr weich
F5	560 bis 620	fliessfähig

### Verdichtungsmassklassen

Klasse	Wert in mm	Konsistenz- beschreibung*
C0	≥ 1,46	erdfeucht
C1	1,45 bis 1,26	steif
C2	1,25 bis 1,11	plastisch
C3	1,10 bis 1,04	weich

### Setzfließmassklassen

Klasse	Wert in mm
SF1	550 bis 650
SF2	660 bis 750
SF3	760 bis 850

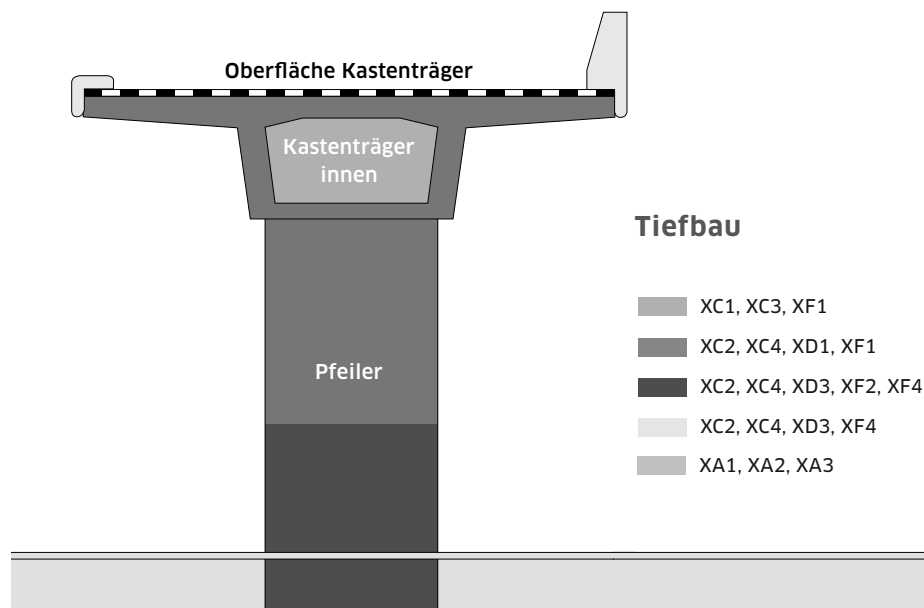
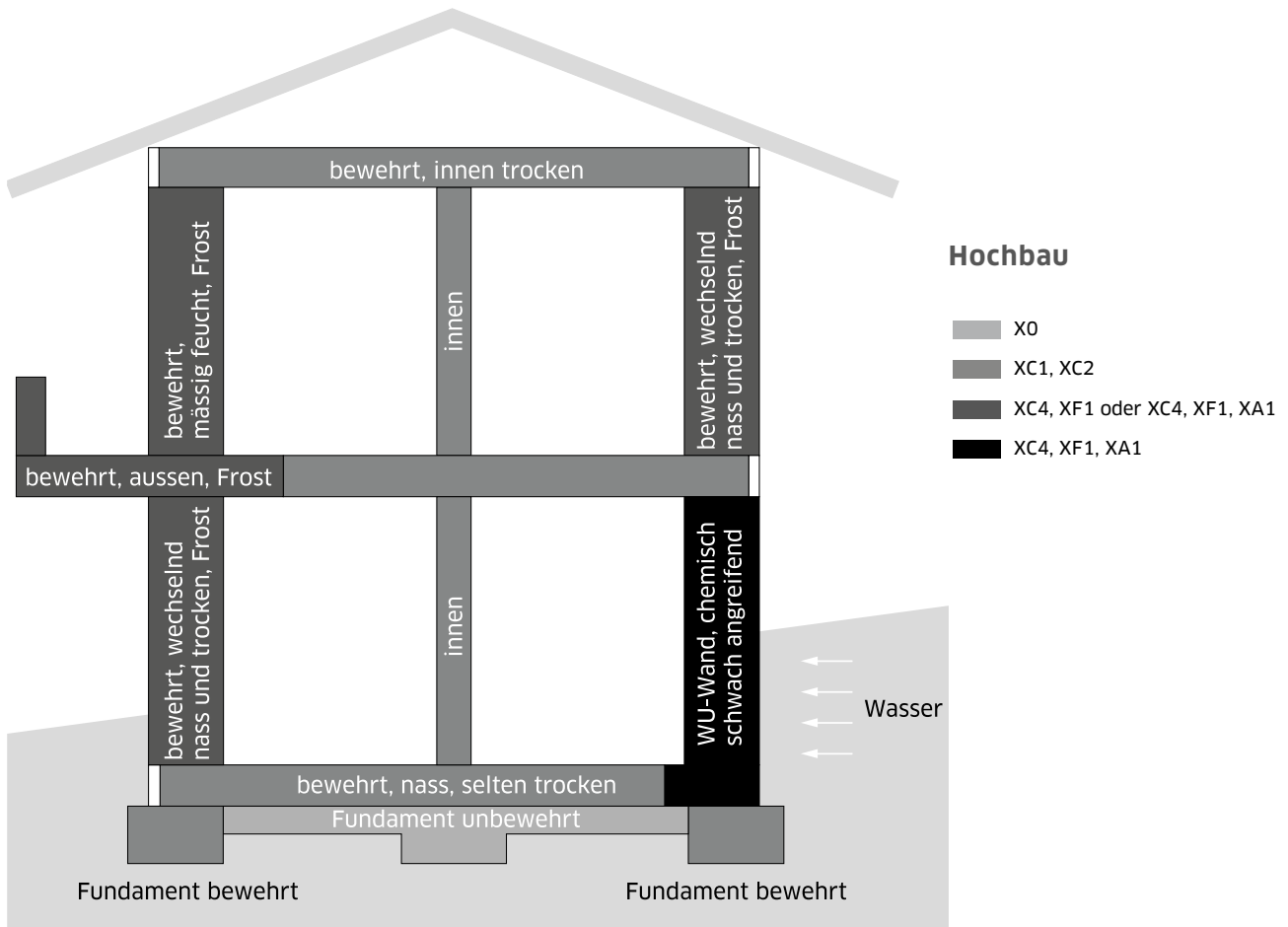
### Viscositätsklassen

Klassen	T500 (s)
VS1	≤ 2
VS2	> 2

## DEFINITIONEN ZUR BETONNORM SN EN 206



## EXPOSITIONSKLASSEN



## ANWENDUNGEN DER EXPOSITIONSKLASSEN

BETONNORM SN EN 206

## BETON MIT REZYKLIERTEN GESTEINSKÖRNUNGEN - SIA MERKBLATT 2030:2021

**Mineralische Recycling-Baustoffe sind nachhaltig. Recyclingbetone sind eine gute und ökologisch-sinnvolle, gleichwertige Alternative zu den Primärbetonen. Es ist wichtig die Materialkreisläufe zu schliessen. Wir beraten Sie gerne!**

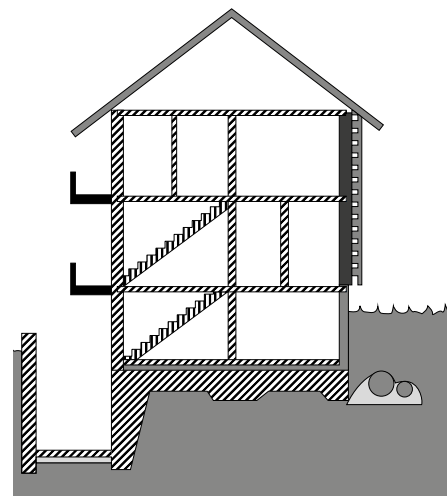
### Recyclingbetonklassen

Neu existieren jeweils 2 verschiedene Klassen RC-Beton.

Bestandteile	Anteile des Gesteinskörnungsgemisches in Massenprozent	Beton/RC-Betonklasse
Betongranulat (C)	< 25%	Normalbeton
neu	25% - 49.99%	RC-C25
neu	50% - 100%	RC-C50
Mischgranulat (M)	< 10%	Normalbeton
neu	10% - 39.99%	RC-M10
neu	40% - 100%	RC-M40

### E-Modulklassen

E-Modulkategorie	Mittlerer Elastizitätsmodul $E_{rcm}$ [N/mm <sup>2</sup> ]	Minimal gemessener Elastizitätsmodul $E_{rci, min}$ [N/mm <sup>2</sup> ]
EX	Keine Anforderungen	Keine Anforderungen
E15	≥ 15 000	≥ 12 000
E20	≥ 20 000	≥ 17 000
E25	≥ 25 000	≥ 22 000
E30	≥ 30 000	≥ 27 000
E32, E34, E36 ...	Weitere Klassen in 2000er Schritten	



- RC-C: RC mit Betongranulat
- RC-M: RC mit Mischgranulat
- RC mit Beton- oder Mischgranulat möglich
- RC-Magerbeton

### Einsatzmöglichkeiten RC-Betone

Recyclingbetonklasse	Betonsorten gemäss SN EN 206:2013+A2:2021, Tab NA.5+NA.8								
	0	A	B	C	D	E	F	G	Pfahlbetone P1, P2, P3, P4
RC-C25									
RC-C50									
RC-M10									
RC-M40									

- Zulässig
- Nach Voruntersuchungen zulässig
- unzulässig

## ANWENDUNGEN RECYCLINGBETON

BETONNORM SN EN 206

	Sorten Nr. RC-Betonklasse	Festig- keitsklas- se	Exposi- tions- klasse	Grösst- korn mm	max. w/ z <sub>eq</sub>	mind. CEM- Gehalt kg/m <sup>3</sup>	Ein- bauart	Kons.	Preis Fr./m <sup>3</sup>	E-Modul- Klasse	In folgenden Werken verfügbar				
											Unter- vaz	Chur	Rei- chenau	Unter- realta	
SORTE A	A131-C25	C20/25	XC2	32	0,65	280	P/K	ZW 490	235.-	E25	<input checked="" type="checkbox"/>	<input checked="" type="checkbox"/>	<input checked="" type="checkbox"/>	<input checked="" type="checkbox"/>	
	A131-M40	C20/25	XC2	32	0,65	280	P/K	ZW 490	230.-	E20	<input type="checkbox"/>	<input checked="" type="checkbox"/>	<input checked="" type="checkbox"/>	<input type="checkbox"/>	
SORTE B	B231	C25/30	XC3	32	0,60	280	P/K	ZW 490	245.-		<input checked="" type="checkbox"/>	<input checked="" type="checkbox"/>	<input checked="" type="checkbox"/>	<input checked="" type="checkbox"/>	
	B231-C25	C25/30	XC3	32	0,60	280	P/K	ZW 490	245.-	E25	<input checked="" type="checkbox"/>	<input checked="" type="checkbox"/>	<input checked="" type="checkbox"/>	<input checked="" type="checkbox"/>	
	B231-M40	C25/30	XC3	32	0,60	280	P/K	ZW 490	240.-	E20	<input type="checkbox"/>	<input checked="" type="checkbox"/>	<input checked="" type="checkbox"/>	<input type="checkbox"/>	
	B235 (LVB) Leichtverdichtender Beton (VB)	C25/30	XC3	32	0,60	280	LVB	SF1/VS2	272.50			<input checked="" type="checkbox"/>	<input checked="" type="checkbox"/>	<input checked="" type="checkbox"/>	<input type="checkbox"/>
	B261	C25/30	XC3	16	0,60	308	P/K	ZW 490	255.-			<input checked="" type="checkbox"/>	<input checked="" type="checkbox"/>	<input checked="" type="checkbox"/>	<input checked="" type="checkbox"/>

Preise exkl. Mehrwertsteuer, ab Werk

Einbauart:  
K = Kran  
P = Pumpe

ZW = Zielwert in mm

BETON NACH EIGENSCHAFTEN - BETONNORM SN EN 206

BETONNORM SN EN 206

Sorten Nr. RC-Betonklasse	Festig- keitsklasse	Exposi- tions- klasse	Grösst- korn mm	max. w/z <sub>eq</sub>	mind. CEM- Gehalt kg/m <sup>3</sup>	Ein- bauart	Kons.	Preis Fr./m <sup>3</sup>	E-Modul- Klasse	In folgenden Werken verfügbar			
										Unter- vaz	Chur	Rei- chenau	Unter- realta
<b>C331</b> Pumpbeton WD	<b>C30/37</b>	<b>XC4 XF1</b>	<b>32</b>	<b>0,50</b>	<b>300</b>	<b>P/K</b>	<b>ZW 490</b>	<b>257.50</b>		<input checked="" type="checkbox"/>	<input checked="" type="checkbox"/>	<input checked="" type="checkbox"/>	<input checked="" type="checkbox"/>
<b>C331-C25</b> Pumpbeton WD	<b>C30/37</b>	<b>XC4 XF1</b>	<b>32</b>	<b>0,50</b>	<b>300</b>	<b>P/K</b>	<b>ZW 490</b>	<b>257.50</b>	<b>E25</b>	<input checked="" type="checkbox"/>	<input checked="" type="checkbox"/>	<input checked="" type="checkbox"/>	<input checked="" type="checkbox"/>
<b>C334</b> Monobeton, geeignet für Fertiggböden	<b>C30/37</b>	<b>XC4 XF1</b>	<b>32</b>	<b>0,50</b>	<b>300</b>	<b>P/K</b>	<b>ZW 490</b>	<b>260.50</b>		<input checked="" type="checkbox"/>	<input checked="" type="checkbox"/>	<input checked="" type="checkbox"/>	<input checked="" type="checkbox"/>
<b>C336</b> Sichtbeton Presyn Pretop WD	<b>C30/37</b>	<b>XC4 XF1</b>	<b>32</b>	<b>0,50</b>	<b>300</b>	<b>P/K</b>	<b>F3</b>	<b>262.50</b>		<input checked="" type="checkbox"/>	<input type="checkbox"/>	<input type="checkbox"/>	<input type="checkbox"/>
<b>C361</b> Pumpbeton WD	<b>C30/37</b>	<b>XC4 XF1</b>	<b>16</b>	<b>0,50</b>	<b>330</b>	<b>P/K</b>	<b>ZW 490</b>	<b>265.50</b>		<input checked="" type="checkbox"/>	<input checked="" type="checkbox"/>	<input checked="" type="checkbox"/>	<input checked="" type="checkbox"/>
<b>C361-C25</b> Pumpbeton WD	<b>C30/37</b>	<b>XC4 XF1</b>	<b>22</b>	<b>0,50</b>	<b>330</b>	<b>P/K</b>	<b>ZW 490</b>	<b>265.50</b>	<b>E25</b>	<input type="checkbox"/>	<input checked="" type="checkbox"/>	<input checked="" type="checkbox"/>	<input type="checkbox"/>
<b>C361-C25S</b> Sichtbeton	<b>C30/37</b>	<b>XC4 XF1</b>	<b>22</b>	<b>0,50</b>	<b>330</b>	<b>P/K</b>	<b>ZW 490</b>	<b>271.-</b>	<b>E25</b>	<input type="checkbox"/>	<input checked="" type="checkbox"/>	<input checked="" type="checkbox"/>	<input type="checkbox"/>
<b>C364</b> Monobeton, geeignet für Fertiggböden	<b>C30/37</b>	<b>XC4 XF1</b>	<b>16</b>	<b>0,50</b>	<b>330</b>	<b>P/K</b>	<b>ZW 490</b>	<b>270.-</b>		<input type="checkbox"/>	<input checked="" type="checkbox"/>	<input checked="" type="checkbox"/>	<input type="checkbox"/>
<b>C365 (SVB)</b> Selbstverdichtender WD-Beton	<b>C30/37</b>	<b>XC4 XF1</b>	<b>16</b>	<b>0,50</b>	<b>330</b>	<b>SVB</b>	<b>SF2/ VS2</b>	<b>302.-</b>		<input checked="" type="checkbox"/>	<input checked="" type="checkbox"/>	<input checked="" type="checkbox"/>	<input type="checkbox"/>
<b>C365-C25S</b> Selbstverdichtender WD-Beton (Sicht)	<b>C30/37</b>	<b>XC4 XF1</b>	<b>22</b>	<b>0,50</b>	<b>330</b>	<b>SVB</b>	<b>SF2/ VS2</b>	<b>302.-</b>	<b>E25</b>	<input type="checkbox"/>	<input checked="" type="checkbox"/>	<input checked="" type="checkbox"/>	<input type="checkbox"/>
<b>C531</b> Pumpbeton WD	<b>C40/50</b>	<b>XC4 XF1</b>	<b>32</b>	<b>0,50</b>	<b>300</b>	<b>P/K</b>	<b>ZW/ 490</b>	<b>284.-</b>		<input type="checkbox"/>	<input checked="" type="checkbox"/>	<input type="checkbox"/>	<input type="checkbox"/>
<b>C565 (SVB)</b> Selbstverdichtender WD-Beton (Sicht)	<b>C40/50</b>	<b>XC4 XF1</b>	<b>16</b>	<b>0,50</b>	<b>330</b>	<b>SVB</b>	<b>SF2/ VS2</b>	<b>315.-</b>		<input checked="" type="checkbox"/>	<input type="checkbox"/>	<input type="checkbox"/>	<input type="checkbox"/>

SORTE C

Preise exkl. Mehrwertsteuer, ab Werk

Wenn die Betonoberfläche nachträglich bearbeitet wird (Gestockt, Sandgestrahlt, gewaschen o.Ä.), ist dies bei der Bestellung der Betonsorte zwingend zu erwähnen. Wir beraten Sie gerne.

Einbauart:  
K = Kran  
P = Pumpe

ZW = Zielwert in mm

BETON NACH EIGENSCHAFTEN – BETONNORM SN EN 206

## BETONNORM SN EN 206

Sorten Nr.	Festigkeitsklasse	Expositionsklasse	Grösstkorn mm	max. $w/z_{eq}$	mind. CEM-Gehalt kg/m <sup>3</sup>	Einbauart	Kons.	Preis Fr./m <sup>3</sup>	AAR Präventionsklasse	In folgenden Werken verfügbar			
										Untervaz	Chur	Reichenau	Unterrealta
<b>D230*</b>	<b>C25/30</b>	<b>XC4 XD1 XF2</b>	<b>32</b>	<b>0,50</b>	<b>300</b>	<b>K</b>	<b>ZW 1.15</b>	<b>286.-</b>	<b>AAR-PK2</b>	<input checked="" type="checkbox"/>	<input type="checkbox"/>	<input checked="" type="checkbox"/>	<input checked="" type="checkbox"/>
<b>BB2 TBA GR1</b>													
<b>D231*</b>	<b>C25/30</b>	<b>XC4 XD1 XF2</b>	<b>32</b>	<b>0,50</b>	<b>300</b>	<b>P/K</b>	<b>ZW U 470 ZW C 480 ZW R 490 ZW U're 470</b>	<b>286.-</b>	<b>AAR-PK2</b>	<input checked="" type="checkbox"/>	<input checked="" type="checkbox"/>	<input checked="" type="checkbox"/>	<input checked="" type="checkbox"/>
<b>BB2 TBA GR1</b>													
<b>G330*</b>	<b>C30/37</b>	<b>XC4 XD3 XF4 XA2</b>	<b>32</b>	<b>0,45</b>	<b>320</b>	<b>K</b>	<b>ZW 1.15</b>	<b>300.-</b>	<b>AAR-PK2</b>	<input checked="" type="checkbox"/>	<input type="checkbox"/>	<input checked="" type="checkbox"/>	<input checked="" type="checkbox"/>
<b>G330-7*</b>	<b>C30/37</b>	<b>XC4 XD3 XF4 XA2</b>	<b>32</b>	<b>0,45</b>	<b>320</b>	<b>H/K</b>	<b>ZW 1.18</b>	<b>310.50</b>	<b>AAR-PK2</b>	<input checked="" type="checkbox"/>	<input type="checkbox"/>	<input type="checkbox"/>	<input type="checkbox"/>
Beton für Verkehrsflächen, PSV ≥ 50													
<b>G331*</b>	<b>C30/37</b>	<b>XC4 XD3 XF4 XA2</b>	<b>32</b>	<b>0,45</b>	<b>320</b>	<b>P/K</b>	<b>ZW U 490 ZW C 480 ZW R 490 ZW U're 470</b>	<b>300.-</b>	<b>AAR-PK2</b>	<input checked="" type="checkbox"/>	<input checked="" type="checkbox"/>	<input checked="" type="checkbox"/>	<input checked="" type="checkbox"/>
<b>G360*</b>	<b>C30/37</b>	<b>XC4 XD3 XF4 XA2</b>	<b>16</b>	<b>0,45</b>	<b>352</b>	<b>K</b>	<b>ZW 1.15</b>	<b>305.50</b>	<b>AAR-PK2</b>	<input checked="" type="checkbox"/>	<input type="checkbox"/>	<input checked="" type="checkbox"/>	<input checked="" type="checkbox"/>
<b>G361*</b>	<b>C30/37</b>	<b>XC4 XD3 XF4 XA2</b>	<b>16</b>	<b>0,45</b>	<b>352</b>	<b>P/K</b>	<b>ZW 490 ZW U're 470</b>	<b>305.50</b>	<b>AAR-PK2</b>	<input checked="" type="checkbox"/>	<input type="checkbox"/>	<input checked="" type="checkbox"/>	<input checked="" type="checkbox"/>

**SORTEN D - G**  
FROSTANGRIFF MIT TAUMITTEL

Preise exkl. Mehrwertsteuer, ab Werk

**\*Eignungsprüfungen Tiefbauamt Graubünden (BB2) vorhanden.**

**Die Sorten G können ebenfalls für das TBA als GR1 eingesetzt werden.**

**Mindestzementgehalt/ $w/z$ /Konsistenzgrenzen/Luft- und Betontemperaturen gemäss BB2 angepasst.**

U = Untervaz  
C = Chur  
R = Reichenau  
U're = Unterrealta

Einbauart:  
K = Kran  
P = Pumpe  
H = Handeinbau

ZW = Zielwert in mm  
PSV = Polierwiderstand

## BETON NACH EIGENSCHAFTEN - BETONNORM SN EN 206

# BETONNORM SN EN 206

	Sorten Nr.	Festigkeitsklasse	Expositionsklasse	Grösstkorn mm	max. $w/z_{eq}$	mind. CEM-Gehalt kg/m <sup>3</sup>	Einbauart	Kons.	Preis Fr./m <sup>3</sup>	AAR Präventionsklasse	In folgenden Werken verfügbar			
											Unter- vaz	Chur	Rei- chenau	Unter- realta
<b>PRETOP</b> uno	<b>uno 25/30</b>	<b>C25/30</b>	<b>XC1 XC2</b>	<b>32</b>			<b>P / K</b>	<b>F4</b>	<b>247.-</b>		<input checked="" type="checkbox"/>	<input type="checkbox"/>	<input type="checkbox"/>	<input type="checkbox"/>
	Pretop uno, qw ≤ 10g/m <sup>2</sup> /h													
<b>SORTE H</b>	<b>H 236*</b>	<b>C25/30</b>	<b>XC4 XD3 XF4</b>	<b>32</b>	<b>0,45</b>	<b>330</b>	<b>P / K</b>	<b>ZW 600</b>	<b>271.50</b>		<input checked="" type="checkbox"/>	<input type="checkbox"/>	<input checked="" type="checkbox"/>	<input type="checkbox"/>
	Pfahlbeton (über Wasser)													
<b>SORTE I</b>	<b>I 236-7*</b>	<b>C25/30</b>	<b>XC4 XD3 XF4 XA2</b>	<b>32</b>	<b>0,45</b>	<b>380</b>	<b>P / K</b>	<b>ZW 600</b>	<b>283.50</b>	<b>AAR-PK2</b>	<input checked="" type="checkbox"/>	<input type="checkbox"/>	<input checked="" type="checkbox"/>	<input type="checkbox"/>
	Pfahlbeton (unter Wasser)													
	<b>I 231-8*</b>	<b>C30/37</b>	<b>XC4 XD3 XF4 XA2</b>	<b>32</b>	<b>0,45</b>	<b>380</b>	<b>P / K</b>	<b>F5</b>	<b>342.50</b>			<input type="checkbox"/>	<input type="checkbox"/>	<input type="checkbox"/>
FT-Pfahl- und Schachtbeton														
<b>SORTE Z</b>	<b>Z030</b>	<b>C12/15</b>	<b>X0</b>	<b>32</b>		<b>200</b>		<b>ZW 1.15</b>	<b>208.-</b>		<input checked="" type="checkbox"/>	<input checked="" type="checkbox"/>	<input checked="" type="checkbox"/>	<input checked="" type="checkbox"/>
	Magerbeton auch für kantonale Baustellen GR <b>BB2 TBA GR 3</b>													
	<b>Z130</b>	<b>C20/25</b>	<b>X0</b>	<b>32</b>		<b>250</b>		<b>ZW 1.15</b>	<b>219.-</b>		<input checked="" type="checkbox"/>	<input checked="" type="checkbox"/>	<input checked="" type="checkbox"/>	<input checked="" type="checkbox"/>
	Magerbeton auch für kantonale Baustellen GR <b>BB2 TBA GR 2</b>													
<b>Z160</b>	<b>C20/25</b>	<b>X0</b>	<b>16</b>		<b>250</b>		<b>ZW 1.15</b>	<b>221.-</b>			<input checked="" type="checkbox"/>	<input checked="" type="checkbox"/>	<input checked="" type="checkbox"/>	<input checked="" type="checkbox"/>
Magerbeton auch für kantonale Baustellen GR <b>BB2 TBA GR 2</b>														

Preise exkl. Mehrwertsteuer, ab Werk

\*Eignungsprüfungen Tiefbauamt Graubünden vorhanden.

Mindestzementgehalt/ $w/z$ /Konsistenzgrenzen/Luft- und Betontemperaturen gemäss BB2 angepasst.

Einbauart:

K=Kran

P=Pumpe

ZW = Zielwert in mm

Alle Recycling-Betonsorten haben einen Chloridgehalt von unter 0,20% und entsprechen der Chloridgehaltsklasse von Cl 0,20.

Alle Primär-Betonsorten haben einen Chloridgehalt von unter 0,10% und entsprechen der Chloridgehaltsklasse von Cl 0,10.

Die Festigkeitsentwicklung ist bei allen Sorten mindestens mittel.

## BETON NACH EIGENSCHAFTEN - BETONNORM SN EN 206

# MÖRTEL UND BETON NACH ZUSAMMENSETZUNG

## RECYCLINGBETON NACH ZUSAMMENSETZUNG

Sorten Nr.	Korngrösse	CEM kg/m <sup>3</sup>	Konsistenz	Fr./m <sup>3</sup>	In folgenden Werken verfügbar			
					Untervaz	Chur	Reichenau	Unterrealta
<b>Recyclingbeton 0/22</b>								
61050	0/22	50	steif	152.-	✓	✓	✓	✓
61100	0/22	100	steif	162.-	✓	✓	✓	✓
61150	0/22	150	steif	172.-	✓	✓	✓	✓
61200	0/22	200	steif	182.-	✓	✓	✓	✓
61250	0/22	250	steif	192.-	✓	✓	✓	✓
61300	0/22	300	steif	202.-	✓	✓	✓	✓

Preise exkl. Mehrwertsteuer, ab Werk

## RECYCLINGBETON

Im Rahmen der nachhaltigen Nutzung von Baustoffen gewinnt die Verwendung von recycelten Gesteinskörnungen im Betonbau stetig an Bedeutung.

Bei Recyclingbeton kann zwischen Recyclingbeton aus Betongranulat und Recyclingbeton aus Mischgranulat unterschieden werden. Das Mischgranulat wird bei uns aus Qualitätsgründen nur gewaschen verwendet. Die Verwendung ist nach Norm zulässig für die Expositionsklassen XC1 bis XC4 sowie XF1. Die Recyclingbetonsorten eignen sich für Hochbauten sowie für den Tiefbau. Eingesetzt werden kann der Recyclingbeton neben den normalen Anwendungen auch für Bohrpfähle, Kabelkanäle, Tunnelaussenringe und in Sauberkeitsschichten etc.

Gerne beraten wir Sie bei Ihrem Projekt.



Umfassungsmauer JVA Realta

## RECYCLINGBETON NACH ZUSAMMENSETZUNG



## BETON NACH ZUSAMMENSETZUNG

Sorten Nr.	Korngrösse	CEM kg/m <sup>3</sup>	Konsistenz	Fr./m <sup>3</sup>	In folgenden Werken verfügbar			
					Untervaz	Chur	Reichenau	Unterrealta
<b>Beton 0/16</b>								
16100	0/16	100	steif	192.50	✓	✓	✓	✓
16150	0/16	150	steif	202.50	✓	✓	✓	✓
16200	0/16	200	steif	212.50	✓	✓	✓	✓
16250	0/16	250	steif	222.50	✓	✓	✓	✓
16300	0/16	300	steif/ plastisch	232.50	✓	✓	✓	✓
16350	0/16	350	steif/ plastisch	242.50	✓	✓	✓	✓
<b>Beton 0/32</b>								
32100	0/32	100	steif	188.-	*	*	*	✓
32150	0/32	150	steif	198.-	*	*	*	✓
32200	0/32	200	steif	208.-	*	*	*	✓
32250	0/32	250	steif/ plastisch	218.-	*	*	*	✓
* Nur noch RC-Magerbeton								
<b>Sickerbeton 8/16</b>								
17100	8/16	100	steif	189.50	✓	✓	✓	✓
17150	8/16	150	steif	199.50	✓	✓	✓	✓
17200	8/16	200	steif	209.50	✓	✓	✓	✓
17250	8/16	250	steif	219.50	✓	✓	✓	✓
17300	8/16	300	steif	229.50	✓	✓	✓	✓
<b>Sickerbeton 16/32</b>								
33100	16/32	100	steif	189.50	✓	✓	✓	✓
33150	16/32	150	steif	199.50	✓	✓	✓	✓
33200	16/32	200	steif	209.50	✓	✓	✓	✓
33250	16/32	250	steif	219.50	✓	✓	✓	✓
33300	16/32	300	steif	229.50	✓	✓	✓	✓

Preise exkl. Mehrwertsteuer, ab Werk

## BETON NACH ZUSAMMENSETZUNG

## MÖRTEL/BETON NACH ZUSAMMENSETZUNG

Sorten Nr.	Korngrösse	CEM kg/m <sup>3</sup>	Konsistenz	Fr./m <sup>3</sup>	In folgenden Werken verfügbar			
					Untervaz	Chur	Reichenau	Unterrealta
<b>Mörtel 0/4; Mörtel 0/8</b>								
4250; 8250	0/4; 0/8	250	erdfeucht	<b>225.50</b>	✓	✓	✓	✓
4300; 8300	0/4; 0/8	300	erdfeucht	<b>235.50</b>	✓	✓	✓	✓
4350; 8350	0/4; 0/8	350	erdfeucht	<b>245.50</b>	✓	✓	✓	✓
4400; 8400	0/4; 0/8	400	erdfeucht	<b>255.50</b>	✓	✓	✓	✓
4450; 8450	0/4; 0/8	450	erdfeucht	<b>265.50</b>	✓	✓	✓	✓
4500; 8500	0/4; 0/8	500	erdfeucht	<b>275.50</b>	✓	✓	✓	✓
<b>Pflästererbeton 4/8</b>								
48200	4/8	200	steif	<b>206.50</b>	✓	✓	✓	✓
48250	4/8	250	steif	<b>216.50</b>	✓	✓	✓	✓
48300	4/8	300	steif	<b>226.50</b>	✓	✓	✓	✓

Preise exkl. Mehrwertsteuer, ab Werk

## MÖRTEL/BETON NACH ZUSAMMENSETZUNG

## GUNIT/TROCKENGEMISCH LOSE/SPRITZBETON NASS

Sorten Nr.	Korngrösse	CEM kg/m <sup>3</sup>	Konsistenz	Fr./m <sup>3</sup>	In folgenden Werken verfügbar			
					Untervaz	Chur	Reichenau	Unterrealta
<b>Gunit/Trockengemisch 0/8</b>								
8902	0/8	325	erdfeucht	239.-	✓	✓	✓	✓
8903	0/8	350	erdfeucht	244.-	✓	✓	✓	✓
<b>Gunit/Trockengemisch 0/16</b>								
8905	0/16	325	erdfeucht	239.-	✓	✓	✓	✓
8906	0/16	350	erdfeucht	244.-	✓	✓	✓	✓
<b>Spritzbeton nass 0/8</b>								
8912	0/8	400	ZW 600	262.50	✓	✓	✓	✓
8913	0/8	425	ZW 600	267.50	✓	✓	✓	✓
8914	0/8	450	ZW 600	272.50	✓	✓	✓	✓
<b>Spritzbeton nass 0/16</b>								
8923	0/16	400	ZW 600	262.50	✓	✓	✓	✓
8924	0/16	425	ZW 600	267.50	✓	✓	✓	✓
8925	0/16	450	ZW 600	272.50	✓	✓	✓	✓

Preise exkl. Mehrwertsteuer, ab Werk

ZW = Zielwert in mm

### Wichtig:

Bei Lieferungen von Gunit/ Trockengemisch und Spritzbeton nass durch die GRIBAG Beton AG, muss bauseits das Rüttelsieb auf der Mörtel- und Betonspritzmaschine, der zu liefernden Korngrösse angepasst werden.

## GUNIT/SPRITZBETON NACH ZUSAMMENSETZUNG

## LIAPOR-BLÄHTON-LEICHTBETON

Betonsorte	Zement- gehalt	Rohdichte	Druckfestigkeit	Wärmeleitzahl	Preis Fr./m <sup>3</sup>	In folgenden Werken verfügbar			
						Unter- vaz	Chur	Rei- chenau	Unter- realta
LBE ohne Sand	200 kg	660 kg/m <sup>3</sup>	< 2 N/mm <sup>2</sup>	≈ 0,18W/mk	<b>402.-</b>	<input type="checkbox"/>	<input checked="" type="checkbox"/>	<input type="checkbox"/>	<input type="checkbox"/>
LBE + 15% Sand	250 kg	980 kg/m <sup>3</sup>	< 6 N/mm <sup>2</sup>	≈ 0,28W/mk	<b>416.-</b>	<input type="checkbox"/>	<input checked="" type="checkbox"/>	<input type="checkbox"/>	<input type="checkbox"/>
LBE + 30% Sand	300 kg	1310 kg/m <sup>3</sup>	LC 8/9	≈ 0,45W/mk	<b>431.-</b>	<input type="checkbox"/>	<input checked="" type="checkbox"/>	<input type="checkbox"/>	<input type="checkbox"/>
LBE + 45% Sand	350 kg	1590 kg/m <sup>3</sup>	LC 16/18	≈ 0,70W/mk	<b>445.-</b>	<input type="checkbox"/>	<input checked="" type="checkbox"/>	<input type="checkbox"/>	<input type="checkbox"/>

Ergiebigkeitstoleranz +/- 8%

Preise exkl. Mehrwertsteuer, ab Werk

## LIAPOR-ISOLATIONSBETON - BEZUG NUR AUF ANFRAGE

	Preis ab Werk Fr./m <sup>3</sup>	In folgenden Werken verfügbar			
		Unter- vaz	Chur	Rei- chenau	Unter- realta
Liapor-Isolationsbeton	<b>850.-</b>	<input type="checkbox"/>	<input checked="" type="checkbox"/>	<input type="checkbox"/>	<input type="checkbox"/>

Preise exkl. Mehrwertsteuer, ab Werk

Rohdichteklasse:	D 1.0, ca. 950kg/m <sup>3</sup>	Wasseraufnahme bei Hydrophobierung	< 0.1 ml/min
Druckfestigkeitsklasse:	LC 8/9	Wasseraufnahme ohne Hydrophobierung	< 0.1 ml/min
E-Modul:	5000 N/mm <sup>2</sup>	Frostwechselverhalten	[N50] > 120
Wärmeleitfähigkeit:	λ = 0.27 W/mK	Elektromagnetische Dämpfung	15.6 bis 32.1 DB
Wasserzementwert	ca. 0.45	Schwinden	< 1.2%

## LEICHTBETON/ISOLATIONSBETON NACH ZUSAMMENSETZUNG

Presyn-PRODUKTE

## SICHTBETON PRESYN pretop

Sorten Nr.	Festigkeitsklasse	Expositions-klasse	Grösst-korn mm	max. $w/z_{eq}$	mind. CEM-Gehalt $kg/m^3$	Einbau-art	Kons.	Preis Fr./m <sup>3</sup>	In folgenden Werken verfügbar			
									Unter-vaz	Chur	Rei-chenau	Unter-realta
<b>C336</b>	<b>C30/37</b>	<b>XC4 XF1</b>	<b>32</b>	<b>0.50</b>	<b>300</b>	<b>P/K</b>	<b>F3</b>	<b>262.50</b>	<input checked="" type="checkbox"/>	<input type="checkbox"/>	<input type="checkbox"/>	<input type="checkbox"/>

Preise exkl. Mehrwertsteuer, ab Werk

Einbauart:  
K = Kran  
P = Pumpe

### So schön – so wirtschaftlich

Um die hohen Anforderungen an die Betontechnologie und Betonverarbeitung nicht nur zu erfüllen, sondern zu übertreffen, bedarf es einer besonderen Leistung. Der Markenbeton Presyn pretop ist die ideale Lösung mit rundum ausgezeichneten Eigenschaften und Qualitäten, die das Bauen erleichtern. Presyn pretop erfüllt den Wunsch nach verbesserter und einfacherer Verarbeitung, geringerem Aufwand, höherer Einbauleistung und enorm verbesserter Optik. Presyn pretop ist Beton, der sich in jeder Form nicht nur sehen lassen kann, sondern durch ein harmonisches Betonbild überzeugt. Topqualität zu jeder Jahreszeit, an jedem Ort und für alle Bauvorhaben.

### Logisch – ökologisch: CO<sub>2</sub>-reduziert

Presyn-pretop-Betone sind bezüglich Ökobilanz vorteilhaft. Mit Presyn pretop betragen die Energieeinsparung sowie die Reduktion von CO<sub>2</sub>-Emissionen beachtliche 15% gegenüber herkömmlichem Beton. Es lohnt sich aufgrund der technischen Vorteile allgemein und speziell aus ökologischen Gründen, sich für Presyn pretop zu entscheiden. Das sind Vorteile, die auch umweltbewusste Bauherren überzeugen.

### Entscheidende Eigenschaften

Saisonunabhängig, unempfindliche Handhabung, verbesserte Optik und deutlich erhöhte Einbauleistung.

### Saisonunabhängigkeit garantiert die Qualität

- besseres Schwindverhalten
- reduzierter Wasseranspruch
- geringere Hydratationswärme

### Presyn pretop zeigt sich von der besten Seite

- vermindertes Ausblühen
- schönere Schalungsübergänge
- besseres Detail- und Gesamtbild
- schöne, gleichmässige Sichtbetonflächen

### Optimierte Verarbeitungsqualität

- bessere Verarbeitbarkeit
- längere Verarbeitungszeit
- geringeres Ansteifen
- verbesserte Pumpleistung
- einfaches Verdichten



# Presyn pretop

## PRESYN pretop uno

Sorte	Druckfestigkeitsklasse	Expositions-kategorie	Grösst-korn mm	Kons.	Einbau-art	Wasserleitfähig-keit SIA 262/1	Preis Fr./m <sup>3</sup>	In folgenden Werken verfügbar			
								Unter-vaz	Chur	Rei-chenau	Unter-realta
<b>uno 25/30</b>	<b>C25/30</b>	<b>XC1 XC2</b>	<b>32</b>	<b>F4</b>	<b>P/K</b>	<b>qw ≤ 10g/m<sup>2</sup>/h</b>	<b>247.-</b>	<input checked="" type="checkbox"/>	<input type="checkbox"/>	<input type="checkbox"/>	<input type="checkbox"/>

Preise exkl. Mehrwertsteuer, ab Werk

Einbauart:  
K = Kran  
P = Pumpe

### Ein Universalbeton für die verschiedensten Bauteile und Anwendungen

Um die stetigen Ansprüche an Nachhaltigkeit und ökologisch bewusste Betonverarbeitung zu erfüllen, bedarf es besonderer Anstrengungen. Der Markenbeton Presyn pretop uno ist die vorteilhafte Lösung mit ausgezeichneten Eigenschaften und Qualitäten, die das Bauen erleichtern. Presyn pretop uno ist ein universaler Beton für verschiedenste Anwendungen.

### Einsatzbereiche

Für alle unbewitterten Betonbauteile wie: Bodenplatten, Fundamente, Wände und Decken

### Ein Beton für das ganze Haus

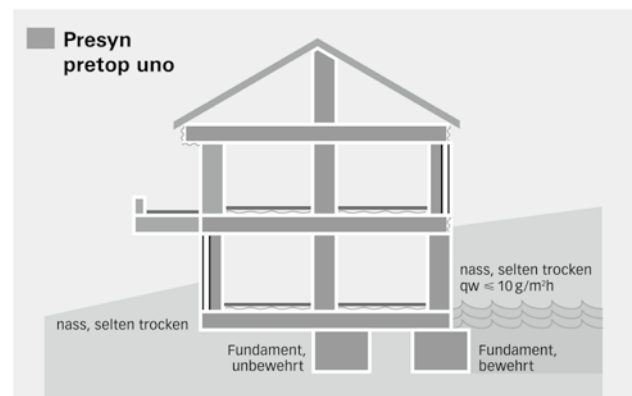
- vielseitiger Einsatz
- ökologischer Hintergrund (ökologischer Zement, CO<sub>2</sub>-red.)
- optimierte Verarbeitungsqualität
- Erreicht die Anforderungen des Karbonatisierungswiderstandes für eine Nutzungsdauer von 50 Jahren.
- hohe Dauerhaftigkeit dank dichtem Gefüge
- wasserdicht nach SIA 262/1
- Wasser/Zement-Wert ≤ 0,59
- Vereinfachung für Planer und Verarbeiter
- erfüllt alle Anforderungen der SN EN 206

### Die ultimative Betonwahl mit klaren Argumenten

Presyn pretop uno reduziert den CO<sub>2</sub>-Ausstoss und trägt somit der Verantwortung für ökologisches Bauen Rechnung. Der Einsatz von ökologischem Zement (CO<sub>2</sub>-reduziert) und die verantwortungsvolle Herstellung von Beton sind eine bewusste Haltung von Presyn.

Es lohnt sich, aufgrund der technischen Vorteile und speziell aus ökologischen Gründen, sich für Presyn pretop uno zu entscheiden.

Die ökologischen Vorteile sind klare Argumente, die auch bei umweltbewussten Bauherren zählen. Presyn pretop uno wird nach der SN EN 206 normgerecht hergestellt.



## Presyn pretop uno



## STAHLFASERBETON

### Produkt auf Anfrage!

### Bemessungskonzept gemäss Presyn AG

Presyn a-plus ist ein Markenprodukt mit definierten sowie vom Produktionswerk geprüften und garantierten Biegezugwerten. Dieser Umstand beinhaltet den Vorteil, dass der Bauingenieur bei der Bauteilbemessung die Biegezugwerte rechnen und definieren kann. In der Submission kann so pro Bauteil nur noch die entsprechende Sorte Presyn a-plus ausgeschrieben werden. Der Ingenieur hat die Garantie, dass durch das gelieferte Produkt alle geforderten Werte eingehalten werden. Presyn a-plus wurde im Jahr 2002 lanciert und seither an zahlreichen Objekten in der ganzen Schweiz eingebaut. Ingenieur- und Architekturbüros können statische Berechnungen für die Bauteile anfordern, welche mit Presyn a-plus ausgeführt werden sollen, um so den genauen Betontyp zu definieren. Presyn stellt für die Planer auch Fachberater zur Verfügung, welche bei der Dimensionierung der Bauteile unterstützen können.



Presyn a-plus eignet sich  
in idealer Weise für Bauteile wie:

- Fundamente
- Bodenplatten jeder Grösse
- Einstellhallenböden
- Betonfahrbahnen, Rollbahnen und Bushalteplatten
- Kellerwände



## PRESYN-MÖRTEL (NUR AB WERK CHUR)

- M-15-Mörtel = Druckfestigkeit  $\geq 15 \text{ N/mm}^2$
- 36 Stunden verarbeitbar
- kellenfertige Lieferung durch unseren Baustellenservice
- Preise franko Baustelle mit normaler Zufahrt, 18t/32t, Mindestverrechnungsmenge  $1 \text{ m}^3$
- für Bezüge unter  $1 \text{ m}^3$  keine Garantiegewährleistung

In folgenden Werken verfügbar

Zone 1 Bonaduz, Chur, Domat/Ems, Felsberg, Haldenstein, Passugg, Reichenau, Rhäzüns, Tamins, Trimmis	M15 Fr./m <sup>3</sup> 395.-	In folgenden Werken verfügbar			
		Untervaz	Chur	Reichenau	Unterrealta
Ab Werk	Fr. 279.-	<input type="checkbox"/>	<input checked="" type="checkbox"/>	<input type="checkbox"/>	<input type="checkbox"/>
<b>Mörtelbehälter</b> Es stehen keine Verleih-Mörtelkisten zur Verfügung. Mörtelkisten müssen durch den Bezüger gestellt werden.		<input type="checkbox"/>	<input checked="" type="checkbox"/>	<input type="checkbox"/>	<input type="checkbox"/>

**Der Besteller ist verantwortlich für die Bereitstellung der zu befüllenden Mörtelkübel. Enthalten ist eine Entleerungszeit von 10 min/m<sup>3</sup>.**

Preise exkl. Mehrwertsteuer, ab Werk oder franko Baustelle

## ZARGENMÖRTEL

Sorte	Preis ab Werk Fr./m <sup>3</sup>	In folgenden Werken verfügbar			
		Untervaz	Chur	Reichenau	Unterrealta
Zargenmörtel CEM II:375	289.-	<input type="checkbox"/>	<input checked="" type="checkbox"/>	<input type="checkbox"/>	<input type="checkbox"/>

Preise exkl. Mehrwertsteuer, ab Werk oder franko Baustelle

## BEDARFSWERTE

### Swissmodul

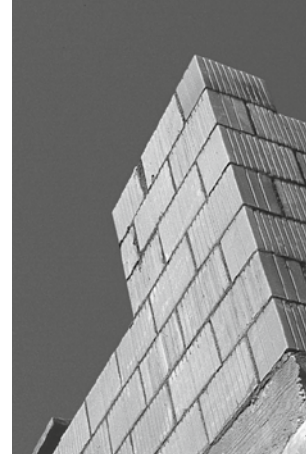
Kurzbezeichnung	Steinbedarf Stück/m <sup>2</sup>	Mörtelbedarf Liter/m <sup>2</sup>
B 7.5/14	23	17
B 10/14	23	23
B 12.5/14	23	28
B 15/14	23	32
B 17.5/14	23	37
B 20/14	23	46
B 7.5/19	17	14
B 10/19	17	19
B 12.5/19	17	23
B 15/19	17	27
B 17.5/19	17	32
B 20/19	17	36
B 25/19	17	45

### Kalksandstein

Kurzbezeichnung	Steinbedarf Stück/m <sup>2</sup>	Mörtelbedarf Liter/m <sup>2</sup>
K 10	25	20
K 10-M	19	17
K 12	25	24
K 12-M	19	20
K 15	25	29
K 15-M	19	25
K 18	25	36
K 18-M	19	32
K 20	25	40

# Presyn-Mörtel





## MÖRTEL - TIPPS

### Die entscheidenden Vorteile

- laufende Festigkeitskontrollen
- Herstellung unter konstanten Werkbedingungen
- Geschmeidigkeit garantiert einen guten Verbund zwischen Stein und Mörtel
- stabil im Kübel, kein lästiges Aufrühren während des Tages
- haftet am Stein und nicht auf der Kelle
- dank geringem Gewicht eine kleinere Gelenkbelastung der Maurer

### Verarbeitungszeit

- Liefertag und darauffolgender Arbeitstag
- kein störendes Warten auf Mörtel während des Tages, kontinuierliches Verarbeiten
- zu Arbeitsbeginn kann sofort gemauert werden, keine Leerzeiten
- Zum Arbeitsende keine Ausfallzeiten und keine Streuverluste, denn der Kübel muss nicht leergearbeitet werden.

### Mörteldienst

- Der Presyn-Mörteldienst versorgt Ihre Baustelle täglich mit Mörtel, der direkt verarbeitet werden kann.
- keine Baustelleninstallation
- Mörtelversorgung auch im Winter

### Wichtig

- **Presyn-Mörtel muss im Kübel vor Wind-Austrocknung und Frost geschützt werden.**

### Massnahmen bei hohen Temperaturen:

Der abgeladene Mörtel ist in den Mulden glatt zu streichen, mit Wasser abzudecken und an einem vor Sonneneinstrahlung geschützten Bereich zu lagern. Bei hohen Temperaturen oder Windverhältnissen, die ein vorzeitiges Austrocknen des Mörtels während des Abbindens erwarten lassen, ist das Mauerwerk zu besprühen. Die Mörtelmulden sind nach Gebrauch zu reinigen, damit sich keine Mörtelreste festsetzen können.

### Massnahmen bei tiefen Temperaturen:

Bei Aussentemperaturen  $< +5^{\circ}\text{C}$  darf ohne spezielle Massnahmen nicht gemauert werden. Der abgeladene Mörtel ist in den Mulden glatt zu streichen und mit Wärmematten vor Wärmeverlust und Luftzug geschützt werden. Bei tiefen Temperaturen nur Tagesmörtel verwenden, die Vorratsmengen über Nacht sollten möglichst klein gehalten werden. Infolge reduzierter Festigkeitsentwicklung ist die Tragsicherheit von freistehendem Mauerwerk im Bauzustand sicherzustellen. Frisch aufgemauerte Wände dürfen nicht durch Querbelastung (z.B. Wind) sowie durch übermässige Erschütterungen (z.B. Schlitzen, Spitzen) beansprucht werden. Mauerwerk und Mauersteine sind mit Wärmematten abzudecken und vor Frost zu schützen.

### Allgemeine Massnahme:

Nur gut gereinigte Mörtelmulden verhindern ein vorzeitiges Ansteifen des Mörtels. Mauerwerk darf nicht belastet werden, bevor der Mauer Mörtel abgebunden hat.

# ZUSCHLÄGE FÜR BETON/ LIEFERKONDITIONEN

## ABGABEN

<b>Co<sub>2</sub>-Abgabe Zement</b>	<b>3.30/m<sup>3</sup></b>
-------------------------------------	---------------------------

Die Abgabe wird separat auf den Rechnungen ausgewiesen. Co<sub>2</sub>-Abgaben können aufgrund der Co<sub>2</sub>-Preisentwicklung im EU-Emissionshandelssystem mit sofortiger Wirkung angepasst werden.

Preise exkl. Mehrwertsteuer, ab Werk

## BETONZUSATZMITTEL UND BETONZUSATZSTOFFE

Preise, inkl. Beigabe		Fr./kg	
Abbindeverzögerer	VZ	<b>6.60</b>	
Frostschutzmittel	FS	<b>6.10</b>	
Verflüssiger	FM	<b>6.60</b>	
Zement	Mehrdosierung Zement	CEM	<b>0.29</b>
Spezialzemente	CEM	<b>auf Anfrage</b>	
Kunststofffasern		<b>auf Anfrage</b>	
Stahlfasern		<b>auf Anfrage</b>	

**Zusatzmittel nach Wahl werden separat verrechnet.**

Preise exkl. Mehrwertsteuer, ab Werk

## ZUSCHLÄGE AUF DIE NORMALPREISE

Zuschläge

Heizzuschlag für Beton bei tiefen Aussen- und Betontemperaturen	Fr. 10.-/m <sup>3</sup>
Beigabe von beigestellten Produkten (bspw. Fasern, Farbzusätze, Zusatzmittel) exkl. Materialeinkauf (Minimalverrechnung 1 m <sup>3</sup> )	Fr. 15.50/m <sup>3</sup>
Bei Produktion von Kleinmengen unter 1 m <sup>3</sup> , Zuschlag	Fr. 8.-
Für Betonbezüge an Samstagen gilt folgende Tagespauschale (exkl. Disponenten und Chauffeurstunden) Die Bezüge sind mit einem Vorlauf von mindestens drei Tagen mit den Lieferwerken abzustimmen.	Fr. 800.-
Für Bezüge ausserhalb der ordentlichen Arbeitszeiten, pro eingesetztem Mitarbeiter und Chauffeur	Fr. 67.-/h
Absagen von Betonetappen > 50 m <sup>3</sup> nach 16.00 Uhr am Vortag	Fr. 500.-
Sämtliche nötige Bewilligungen werden in Rechnung gestellt.	
Für erschwerte Baustellenzufahrten (Schneekettenmontagen)	Fr. 39.-/Rad
Benutzung LKW-Waschplatz für nicht GRIBAG Betonabholer	Fr. 50.-/Fahrzeug

Preise exkl. Mehrwertsteuer, ab Werk

## ZAHLUNGSKONDITIONEN

30 Tage netto

Preise exkl. Mehrwertsteuer

## BESTELLUNGEN

Betonbestellungen müssen im Interesse einer termingerechten Bedienung bis 14.00 Uhr am Vortag angemeldet werden.  
Ihre telefonischen Bestellungen können aufgezeichnet werden.

## OFFERTEN

Offertengültigkeiten  
30 Tage

# ZUSCHLÄGE FÜR BETON/ZAHLUNGSKONDITIONEN

# ALLGEMEINES FÜR TRANSPORTE

## ALLGEMEINES FÜR TRANSPORTE

Für Transporte gelten unsere Lieferbedingungen, inklusive der allgemeinen Lieferbedingungen des FSKB – Fachverband der Schweizerischen Kies- und Betonindustrie.

### Rechnung

Die Transporte werden gemäss Vereinbarung oder franko verrechnet. Ohne Vereinbarung werden Regiepreise gemäss aktuellem ASTAG-Tarif verrechnet.

### Warte- und Abladezeit

In unseren Franko-Preisen sind bei Betontransporten pro m<sup>3</sup> jeweils 3 Minuten Warte- und Abladezeit eingerechnet. Jeder zusätzliche Zeitaufwand wird von der GRIBAG Beton AG in Regie verrechnet.

### Minderfahren

Bei den von uns offerierten Franko-Lieferungen verrechnen wir bei Minderfahren einen Transportzuschlag.

### Kundenwunsch

Müssen die Transporte auf Kundenwunsch mit einem 2-Achs-Fahrzeug anstelle eines 4-Achs-Fahrzeuges ausgeführt werden, verrechnen wir einen Zuschlag.

### Dieselpreise

Transportpreisänderungen infolge Erhöhung der Dieselpreise bleiben uns jederzeit vorbehalten.

### Vorbestellungen

Vorbestellungen haben bei der Disposition Vorrang.

## TRANSPORTPREISE/REGIEPREISE

Transport in Regie	Fr./Std. ohne LSVA	Zuzüglich LSVA in Fr. pro gefahrenem km ab Standort Lkw und zurück
Kipper 18t (2-Achs)	162.–	–.48
Kipper 32t (4-Achs)	194.–	–.86
Kipper 40t (5-Achs)	213.–	1.08
Fahrmischer 18t (2-Achs)	167.–	–.48
Fahrmischer 32t (4-Achs)	202.–	–.86
Fahrmischer 40t (5-Achs)	217.–	1.08

Preise exkl. Mehrwertsteuer

## MINIMALFUHREN BEI FRANKO-TRANSPORTEN

	2-Achs- Fahrzeug	4-Achs- Fahrzeug
Beton	<3,50 m <sup>3</sup>	<7,00 m <sup>3</sup>

## ALLGEMEINES FÜR TRANSPORTE

BETONPUMPEN

## BETON-PUMPSERVICE

<b>Betonpumpe Reno I (Chur)</b>	Typ Liebherr THP 110H 24 M4 XH mit 24m Verteilmast
<b>Betonpumpe Reno II (Maienfeld)</b>	Typ Liebherr 37 Z4 XXT mit 37 m Verteilmast
<b>Betonpumpe Reno III (Maienfeld)</b>	Typ Hyundai ECP 48 CX mit 48 m Verteilmast

### Zuschläge

Pumpetappen in m <sup>3</sup>	Betonpumpe I 3-Achs, 22.5 t 24 m Verteilmast	Betonpumpe II 4-Achs, 32 t 37 m Verteilmast	Betonpumpe III 5-Achs, 40 t 48 m Verteilmast	maximale Pumpzeit
1 - 5	<b>575.- pauschal</b>	<b>725.- pauschal</b>	<b>735.- pauschal</b>	2 Std.
5.1 - 20	<b>705.- pauschal</b>	<b>725.- pauschal</b>	<b>735.- pauschal</b>	2 Std.
20.1 - 30	<b>31.95</b>	<b>34.-</b>	<b>35.55</b>	3 Std.
30.1 - 40	<b>25.90</b>	<b>27.90</b>	<b>29.45</b>	3,75 Std.
40.1 - 50	<b>20.80</b>	<b>22.85</b>	<b>24.35</b>	4,5 Std.
50.1 - 100	<b>17.75</b>	<b>19.80</b>	<b>21.30</b>	6 Std.
100.1 - 150	<b>15.75</b>	<b>17.75</b>	<b>19.30</b>	
über 150.1	<b>15.75</b>	<b>15.75</b>	<b>15.75</b>	

Alle Preise in Fr./m<sup>3</sup>, exkl. Mehrwertsteuer

Zeitlicher Mehrbedarf (über der angegebenen maximalen Pumpzeit)	<b>284.50 Fr./Std.</b>
An- und Rückfahrtszeiten über je 30 Minuten pro Weg ab Pumpenstandort Chur (Reno I) und Maienfeld (Reno II und III) werden verrechnet	<b>167.50 Fr./Std.</b>
Umstellen der Pumpe auf der Baustelle	<b>Pauschal Fr. 86.50</b>
Wartezeit	<b>122.- Fr./Std.</b>
Zusätzliche Rohrleitungen (transportieren und verlegen durch Unternehmer)	<b>3.- Fr./m</b>
Pumpen von Stahlfaserbeton	<b>2.- Fr./m<sup>3</sup></b>
Baustellenbesichtigung (zuzüglich km-Spesen)	<b>100.- Fr./Std.   1.- Fr./km</b>
Gebühren für Bewilligungen	<b>nach Aufwand</b>
Bei kurzfristigen Absagen nach 16.00 Uhr am Vortag wird eine Aufwandspauschale verrechnet.	<b>500.- Fr.</b>
Transportbegleitung Chur-Maladers-Chur	<b>Pauschal Fr. 305.-</b>

### Allgemeine Bedingungen für Betonpumpen

#### Preise

Die Grundpreise verstehen sich für Arbeiten im Auslegerbereich der Autobetonpumpe. Rohrleitungen werden zusätzlich nach Aufwand verrechnet. Für Einsätze ausserhalb der normalen Arbeitszeit werden die entsprechenden Zuschläge separat verrechnet.

#### Qualität

Für die Qualität und die Eigenschaften des Betons haftet das liefernde Betonwerk. Das Visum des Pumpenmaschinisten gilt nur für den Empfang des Betons. Der Beton muss in gut pumpbarer Zusammensetzung und

Konsistenz angeliefert werden. Eventuelle Betonproben als Qualitätsnachweis sind in Gegenwart eines Vertreters des liefernden Betonwerkes zu nehmen.

#### Sicherheit

Für die Einhaltung der einschlägigen Bestimmungen der Suva über die Verhütung von Unfällen auf Baustellen ist der Besteller verantwortlich. Strassen- oder Trottoirabsperungen sowie andere verkehrstechnische Regelungen sind vom Besteller rechtzeitig zu veranlassen. Die Leistung des Pumpenbetreibers endet mit der Förderung des Betons zur Einbaustelle.

## BETONPUMPEN



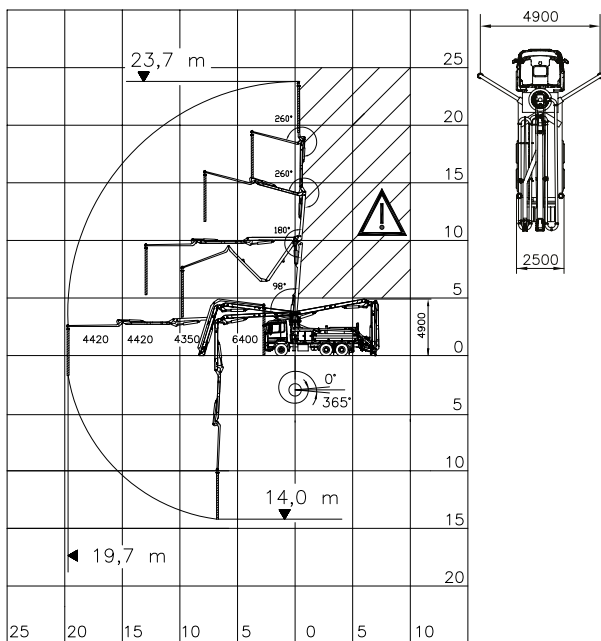
### Haftung:

Für Schäden jeder Art infolge Betriebsunterbrüchen der Pumpe haftet der Pumpenbetreiber nicht. Dasselbe gilt auch bei ungenügender Zufahrt zur Einsatzstelle der Pumpe. Jede Haftung der Pumpenbetreiber und ih-

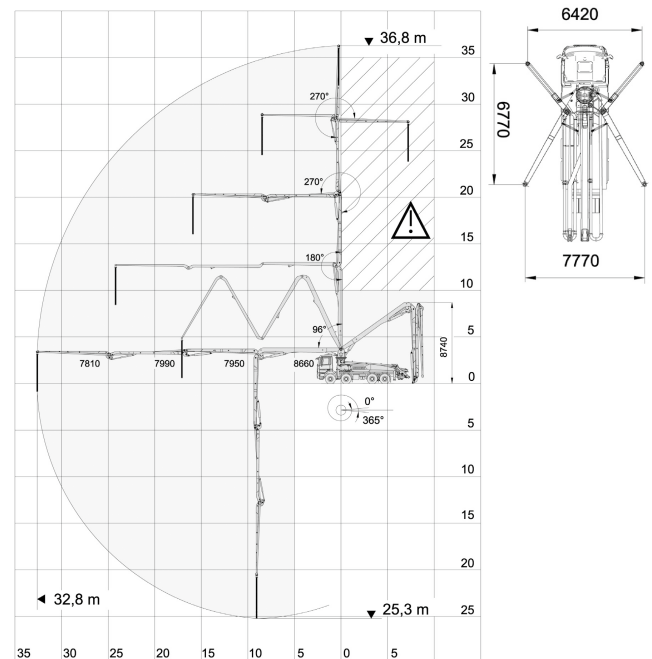
rer Hilfspersonen für Schäden, welche beim Einbringen von Beton wegen mangelhafter Schalung, mangelhafter Baustelleninstallation, mangelhaftem Baugrund oder wegen sonstiger Mängel der Baustelle entstehen, wird ausdrücklich wegbedungen.

## BETONPUMPEN

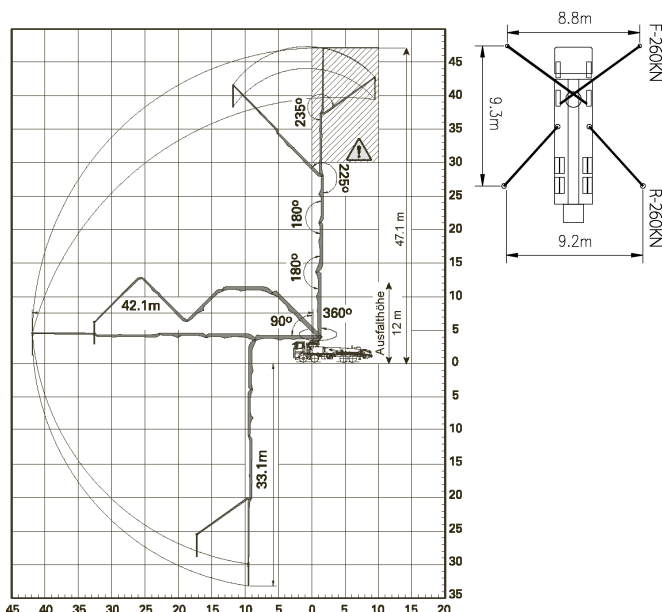
**Betonpumpe I** - Typ Liebherr THP 110H 24 M4 XH  
(Standort Chur) mit 24-m-Verteilmast  
3-Achs, 23 t



**Betonpumpe II** Typ Liebherr Z4 XXT  
(Standort Maienfeld) mit 37-m-Verteilmast  
4-Achs, 32 t



**Betonpumpe III** Typ Hyundai ECP 48 CX  
(Standort Maienfeld) mit 48-m-Verteilmast  
5-Achs, 40 t



### WICHTIG FÜR DIE BESTELLUNG

1. Baustellenadresse
2. Zeit Pumpbeginn
3. Förderlänge/Förderhöhe
4. Bauteil
5. erwartete Leistung in m<sup>3</sup>/Std.
6. Pumpmenge
7. Betonsorte

## BETONPUMPEN

TIPPS

## MASSNAHMEN BEIM BETONIEREN

### TIPPS

#### Sommermassnahmen



- Wasserzugabe auf der Baustelle gemäss (SN EN 206)
- Betoneinbau während des Sommers in die Morgenstunden verlegen
- Betonlieferungen mit der Einbauleistung koordinieren
- Personalplanung (genügend Personal für den Betoneinbau)
- Geräteplanung (Ersatzgeräte bereithalten)
- Information des Lieferwerks bei Verzögerung beim Einbau des Betons
- Nachbehandlung gewährleisten (abdecken mit Folie, Feuchthalten des Betons)

#### Wintermassnahmen



- planen der Betonsorte (höhere Festigkeitsklasse wählen, evtl. tieferen  $w/z$ -Wert anstreben)
- Zugabe von Frostschutz (Beschleunigen des Erhärtungsprozesses)
- aufheizen der Gesteinskörnungen
- aufwärmen der Bewehrung und Schalung
- zügiges Einbringen des Betons
- Nachbehandlung gewährleisten (abdecken mit Folien oder Thermomatten)
- Nachbehandlungszeit erhöhen
- Ausschalfristen erhöhen

### TEMPERATUREN

- Die Normen (SIA 262 und mitgeltende) schreiben vor, dass die Temperatur des Frischbetons beim Einbringen +5°C nicht unterschreiten darf.  
Bei Lufttemperaturen unter dem Gefrierpunkt ist generell eine Frischbetontemperatur von mindestens 10°C beim Einbringen in die Schalung anzustreben. Bei noch tieferen Lufttemperaturen (unter -5°C) ist ohne entsprechende Vorsichtsmassnahmen von einem Betonieren abzusehen.
- Kein Einbau bei Betontemperaturen über 30°C.

## TIPPS

## SICHTBETON

### Einbringen und verdichten

- Der Beton ist zügig einzubringen und zu verdichten. Der Einbau des Betons sollte ohne Unterbruch (Vermeidung kalter Fugen) erfolgen.
- Die Schichtstärken der Betonierlagen sollten 0,3 m nicht übersteigen.
- Eintauchtiefen und Eintauchabstände der Innenrüttler sind konstant zu halten und sind vom Rüttlerdurchmesser abhängig.
- Die Verschmutzung der Schalung beim Einbringen des Betons ist zu vermeiden.
- Entmischungen sind zu vermeiden (evtl. Fallhöhen reduzieren, nicht übermässig verdichten).
- Der Ausschalttakt ist so zu wählen, dass der Beton immer gleich lang eingeschaltet bleibt. (Achtung: Wochenende, Feiertage berücksichtigen)
- Der richtigen Wahl des Schalöls sowie der Dosierung ist Beachtung zu schenken.

### Kalkausblühungen und -aussinterungen

Diese hellen Verfärbungen (Kalkausblühungen oder -aussinterungen genannt) treten an der Oberfläche von jungem Beton auf, wenn Niederschlagswasser das in der Porenlösung des Betons enthaltene Kalziumhydroxid  $[Ca(OH)_2]$  an die Oberfläche schwemmt. Nach dem Verdunsten des Wassers reagiert das  $Ca(OH)_2$  mit dem  $CO_2$  der Luft zu wasserunlöslichem, weissem Kalziumkarbonat ( $CaCO_3$ ). Undichte Fugen und dauernder Wasserzutritt können zu dauernden Auswaschungen oder an Deckenunterseiten auch zu einer Stalaktitenbildung führen. Entfernen lassen sich Ausblühungen zum Teil durch das Abreiben mit Schaumglas, durch Abbürsten oder

abrasivere Methoden (Staub- oder Sandstrahlen). Auch hier empfehlen sich Vorversuche, da die mechanische Beseitigung Spuren hinterlassen kann.

### Nachbehandlung

- Eine gleichartige, gleichmässige und gleich lang dauernde Nachbehandlung (Achtung: Wochenende, Feiertage berücksichtigen) muss sichergestellt werden, da ein unterschiedlicher Hydratationsgrad des Betons zu Farbunterschieden führt.
- Für die Vermeidung weisser Ausblühungen an der Betonoberfläche ist es vorteilhaft, um die Sichtbetonflächen einen Feuchtraum zu schaffen, in dem sich weder Luft bewegen noch Wasser an der Betonoberfläche ansammeln kann (keine Berührung der Folie oder Matte mit der Betonoberfläche). Insbesondere bei farbigen Betonen ist diesem Aspekt grosse Aufmerksamkeit zu schenken, da in diesen Fällen Ausblühungen besonders störend in Erscheinung treten.
- Ansichtsflächen sind vor Rostwasser der Anschlussbewehrung zu schützen.
- Bei Problemen mit dem Arbeitstakt oder bei Arbeitsunterbrüchen sind die verlegte Bewehrung und die Schalung nach Möglichkeit vor der Witterung zu schützen (Rostverfärbungen).

### Einflussfaktoren

Temperatur, Trennmittel (Schalöl), Schalhaut, Schalungseinteilung, Steifigkeit der Schalung, Dichtigkeit der Schalung, Verunreinigung der Schalung, Kantenausbildung, Abstandhalter, Nachbehandlung, Verdichtung, Betoneinbau, Betonqualität, Witterung

# TIPPS

SWISSBLOCK UND GRIBLOCK

## SWISSBLOCK AB WERK UNTERVAZ (PRODUKTION NUR AUF VORBESTELLUNG)

Für Betonblöcke mit System

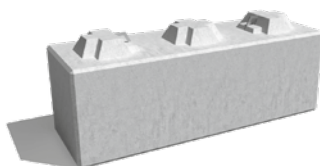
### Steinsortiment



**1K Standard-Block**  
0,50 m × 0,50 m × 0,50 m  
Gewicht: 310 kg  
**Fr./Stk. 138.-**



**2K Standard-Block**  
1,00 m × 0,50 m × 0,50 m  
Gewicht: 620 kg  
**Fr./Stk. 153.-**



**3K Standard-Block**  
1,50 m × 0,50 m × 0,50 m  
Gewicht: 930 kg  
**Fr./Stk. 169.-**

**1K - 3K Abschluss-Blöcke**  
**(Auf Anfrage)**

### Farbproduktionen auf Anfrage

Die Steine können Farbunterschiede haben. Die Preise verstehen sich abgeholt, aufgeladen **ab Werk Untervaz**.

**Es gelten die allgemeinen Liefer- und Montagebedingungen von SwissBeton (swissbeton.ch)**

## GRIBLOCK AB WERK CHUR

Für untergeordnete Anwendungen  
Die GRIBlöcke erfüllen keine definierten Eigenschaften.

**GRIBlock** 0,80 m × 0,80 m × 1,60 m **Fr./Stk. 96.-**

Preise exkl. Mehrwertsteuer, ab Werk

### SwissBlock®, das nachhaltige Betonblock-System

**SwissBlock®**-Systemsteine werden in autorisierten Betonwerken aus Restbeton, Recycling-Beton oder Frischbeton hergestellt. Dimension, Geometrie und Gewicht sind auf modernste bautechnische Einsätze ausgelegt. Konnektor-Verbindungen gewährleisten einen stabilen vertikalen und horizontalen Mauerverbund. Ein breites Sortiment an Formsteinen ermöglicht einen flexiblen und individuellen Einsatz.

- **SwissLoop®**-Anschlagspunkte sind integrierte Bestandteile von jedem SwissBlock®.

- Das statisch geprüfte Ankersystem garantiert einen sicheren und mobilen Einsatz.

- Zum Transportieren und Versetzen werden keine besonderen Hebemittel oder Vorrichtungen benötigt.



### Berechnungen/Statik

Berechnen moderner Stütz- und Tragsysteme ist unsere Kompetenz. Neben den **statischen Nachweisen** liefern wir Prüf- sowie Testergebnisse, basierend auf unserem SwissBlock®-System. Unsere wirtschaftliche Denkweise resultiert als moderne und innovative Baulösung.

# SWISSBLOCK UND GRIBLOCK

ALLGEMEINE  
LIEFERBEDINGUNGEN  
FÜR BETON UND MÖRTEL

---

GEFAHRENHINWEISE

---

ÖFFNUNGSZEITEN

# ALLGEMEINE LIEFERBEDINGUNGEN FÜR TRANSPORTBETON GEMÄSS FACHVERBAND DER SCHWEIZERISCHEN KIES- UND BETONINDUSTRIE (FSKB)

## Allgemeine Lieferbedingungen

Alle Aufträge für Lieferungen von Beton werden aufgrund der nachstehenden allgemeinen Lieferbedingungen ausgeführt. Durch die Auftragserteilung anerkennt der Besteller die Gültigkeit der Lieferbedingungen. Abweichende Bedingungen sind nur gültig, wenn sie vom Betonwerk schriftlich bestätigt worden sind.

Für die Eigenschaften des frischen Betons sowie die Qualität des erhärteten Betons und der Prüfungen sind die der Bestellung zugrunde liegenden Normen massgebend. Lieferungen von Beton erfolgen gemäss SIA 262. Für Frisch- und Festbetonprüfungen gelten die in den Normen SIA 262/1 und SN EN 206 aufgeführten Prüfnormen.

### 1. Preislisten und Offerten

Die Basispreise der gedruckten Preislisten gelten, besondere Vereinbarungen vorbehalten, ausschliesslich für Bauunternehmer. Die darin enthaltenen Preise und Konditionen gelten bis auf Widerruf oder bis zur Bekanntgabe neuer allgemein gültiger Preislisten. Sie werden erst mit der Annahme eines uns aufgrund dieser Preislisten erteilten Auftrags verbindlich. Die Gültigkeit von besonderen Offerten ist unter Vorbehalt spezieller Vereinbarungen auf 6 Monate beschränkt.

Alle Preise verstehen sich für Lieferung ab Betonwerk ohne MwSt. Die m<sup>3</sup>-Preise beziehen sich auf 1 m<sup>3</sup> verarbeiteten Beton.

Die Preise gelten ferner für Bezüge und Lieferungen innerhalb der im Betonwerk geltenden Werköffnungszeiten. Lieferungen ausserhalb dieser Zeit werden nur nach vorheriger Vereinbarung und gegen entsprechende Zuschläge ausgeführt. Wird Lieferung franco Baustelle vereinbart, so gilt der dafür festgesetzte Transportpreis für den kürzesten, einwandfrei befahrbaren Anfuhrweg und die umgehende Betonübernahme durch den Besteller. Zusätzliche Wartezeit für Fahrzeug und Personal kann extra berechnet werden. Während der Wintermonate kann ein Zuschlag verrechnet werden. In Regionen mit extremen Witterungsverhältnissen, wie z.B. Bergregionen, kann in der Preisliste eine andere Zeitspanne festgelegt werden.

### 2. Auftragserteilung und Auftragsannahme

Aufträge sollen am Vortag bis spätestens 14 Uhr erteilt werden. Vorbestellungen geniessen in der Auslieferung Vorrang. Das Betonwerk benötigt bei der Bestellung genaue und spezifische Angaben über Betonsorte (gemäss massgebender Norm SN EN 206), Betonmenge, Einbauart und gewünschte Konsistenz, Lieferbeginn und Lieferprogramm. Aufträge und Lieferungsabrufe werden stets nach Massgabe der jeweiligen Lieferungsmöglichkeit angenommen.

Wird bei Bestellungen Beton gemäss SIA 262 nach Eigenschaften verlangt, so sind die Eigenschaften nach SN EN 206 oder die NPK-Betonsorte anzugeben.

Wird vom Besteller Beton gemäss SIA 262 nach Zusammensetzung verlangt, so sind detaillierte Abklärungen zur Machbarkeit zwischen Planer, Besteller und Betonwerk unumgänglich. Bei Beton nach Zusammensetzung garantiert das Betonwerk ausschliesslich die korrekte Zusammensetzung der Betonmischung im Rahmen der von der SN EN 206 festgelegten Toleranzen.

Für die Zuständigkeit von Änderungen sind genaue Weisungen vorzusehen. Sind für die Herstellung eines Betons Vorversuche notwendig, sind deren Kosten, nach vorheriger Absprache, durch den Auftraggeber zu übernehmen.

### 3. Zusätze

Die Zumischung von Betonzusatzmitteln ist in Bezug auf die Wahl von Produkt und Dosierung Angelegenheit des Betonwerks. Werden bestimmte Produkte und/oder Dosierungen vom Besteller verlangt, wird nur die Einhaltung der geforderten Zumischung garantiert. In diesem Fall wird jede Haftung für den erwarteten Erfolg dieser Zusätze und ebenso das Risiko nachteiliger Auswirkungen auf das Verhalten des Betons abgelehnt. Das Betonwerk ist dabei zur Verrechnung eines Mehrkostenzuschlags berechtigt.

Bei Bestellungen von Beton nach Eigenschaften gemäss SIA 262 erlischt automatisch jegliche Garantie für die Eigenschaften des Betons, wenn der Besteller die Verwendung eines bestimmten Betonzusatzmittels oder Ausgangsstoffes vorschreibt.

### 4. Lieferung

Die Lieferzeitangaben verstehen sich mit Rücksicht auf einen allfälligen Stossbetrieb stets mit einer Toleranz von einer halben Stunde. Ist eine grössere Verzögerung aus unvorhersehbaren Gründen wie Stromunterbruch, Wassermangel, Maschinendefekt, Ausfall von Zulieferungen oder Fällern höherer Gewalt unvermeidlich, so wird dies dem Besteller unverzüglich gemeldet und allfällige Möglichkeiten einer Weiterbelieferung durch andere Betonwerke angeboten. Für allfällige Wartezeit und weiteren direkten oder indirekten Schaden kann jedoch nicht gehaftet werden. Der Besteller ist gehalten, allfällige Verspätungen in der Materialabnahme dem Betonwerk sofort anzuzeigen. Unterlässt er dies, so haftet er für dadurch verursachten Materialverderb und andere Verzugsfolgen.

### 5. Garantie

Das Betonwerk garantiert die Lieferung auftragskonformer Menge und Qualität.

# ALLGEMEINE LIEFERBEDINGUNGEN FÜR BETON



Massgebend für den Nachweis der Betonqualität sind die Prüfungen gemäss SIA 262/1 und SN EN 206 des Betons und der daraus durch das Betonwerk oder in Anwesenheit eines Vertreters des Betonwerks hergestellten Probekörper. Für Farbgleichheit des gelieferten Betons wird nur aufgrund einer diesbezüglichen schriftlichen Vereinbarung garantiert.

Im Rahmen dieser Garantie verpflichtet sich das Betonwerk - rechtzeitige und sachlich begründete Mängelrüge vorausgesetzt - beanstandeten Beton kostenlos zu ersetzen oder, wenn das Material beschränkt verwendbar ist, einen angemessenen Preisnachlass zu gewähren. Dabei wird auch die Haftung für Schäden an den mit dem gelieferten Beton hergestellten Bauwerken übernommen, vorausgesetzt, dass diese Schäden nachweisbar auf die mangelhafte Beschaffenheit des Betons zurückgeführt werden müssen und ferner der Besteller für den eingetretenen Schaden die Haftung übernehmen musste. Für weitere direkte oder indirekte Schäden wird jede Haftung wegbedungen.

#### **6. Mängelrüge**

Es obliegt dem Besteller, bei Ablieferung des Betons zu prüfen, ob

- a) die Angabe auf dem Lieferschein mit seiner Bestellung übereinstimmt
- b) die Lieferung sichtbare Mängel aufweist

Bei Lieferung franko Baustelle gilt als Ablieferung die Übergabe auf dem Bauplatz und bei Lieferung ab Werk die Übergabe des Betons auf den Lastwagen. Allfällige Beanstandungen sind, damit sie das Betonwerk auf ihre Berechtigung prüfen kann, nach Möglichkeit vor dem Einbringen des Betons in die Schalung anzubringen. Mängel, die bei Ablieferung nicht feststellbar sind, müssen sofort nach deren Entdeckung gerügt werden. Bestehen seitens des Bestellers hinsichtlich der Qualität des gelieferten Betons Zweifel und ist eine sofortige Abklärung nicht möglich, so ist der Besteller zur Entnahme einer Probe verpflichtet. Durch eine sofortige Einladung ist dem Betonwerk Gelegenheit zu geben, der Probeentnahme beizuwohnen. Das Resultat dieser Prüfung wird vom Betonwerk nur anerkannt, wenn die Probeentnahme unmittelbar nach erfolgter Lieferung und gemäss den Vorschriften der Norm SN EN 206 vorgenommen und die Probe einer anerkannten Prüfstelle zur Beurteilung eingesandt worden ist. Ergibt die Prüfung, dass die Beanstandung berechtigt ist, so übernimmt das Betonwerk die Prüfungskosten. Andernfalls sind sie vom Besteller zu tragen.

#### **7. Zahlungsbedingungen**

Für die Zahlung der fakturierten Lieferungen und Nebenkosten wie z.B. Wartezeiten, Winterzuschlag etc. gelten, andere schriftliche

Abmachungen vorbehalten, die auf den Preislisten vermerkten Zahlungsbedingungen.

Sämtliche Lieferungen auf die gleiche Baustelle gelten als Sukzessivlieferungen, unabhängig von der Dauer oder den Bezugsunterbrüchen. Das Betonwerk behält sich Teilfaktorierungen vor. Beanstandungen einer Lieferung berechtigen den Besteller nicht zur Zurückhaltung von fälligen Zahlungen für die übrigen Lieferungen. Nach Ablauf der Zahlungsfrist behält sich das Betonwerk die Eintragung des Bauhandwerkerpfandrechts vor.

#### **8. Erfüllungsort und Gerichtsstand**

Erfüllungsort und Gerichtsstand ist, auch bei Lieferung franko Baustelle, das Geschäftsdomizil des Betonwerks. Für die Beurteilung von Streitigkeiten sind ausschliesslich die ordentlichen Gerichte zuständig.

#### **9. Telefonaufzeichnung**

Zur Qualitätssicherung können telefonische Bestellungen aufgezeichnet werden.

#### **10. Höhere Gewalt (Force Majeure)**

Sollten Ereignisse und Umstände, deren Eintritt ausserhalb des Einflussbereiches der GRIBAG Beton AG liegen und nicht verhindert werden können (wie z.B. Naturereignisse, Rohstoff- und Energiemangel, Verkehrsstörungen, behördliche oder gesetzliche zwingende Vorschriften), sowie alle sonstigen Fälle höherer Gewalt, auch sofern diese bei ihren Lieferanten und Vorlieferanten auftreten, die Erfüllung der vertraglichen Verpflichtungen behindern, ist die GRIBAG Beton AG für die Dauer der Störung und im Umfang ihrer Auswirkungen von ihren vertraglichen Verpflichtungen entbunden. In diesem Falle müssen die anfallenden Mehrkosten oder daraus resultierenden Teuerungen dem Besteller in Rechnung gestellt werden. Dies gilt insbesondere für ausserordentliche Rohstoffteuerungen sowie Anpassung von CO<sub>2</sub>-Zuschlägen.

#### **11. Vertraulichkeit**

Alle Offerten und Offertunterlagen der GRIBAG Beton AG sind vertraulich zu behandeln. Sie dürfen Konkurrenten weder in Kopie noch in inhaltsgetreuer Zusammenfassung direkt oder indirekt zugänglich gemacht werden.

#### **11. Datenschutz**

Die GRIBAG Beton AG bearbeitet die Daten des Kunden gemäss der öffentlich zugänglichen, aktuell gültigen Datenschutzerklärung abrufbar unter [www.gribag.ch](http://www.gribag.ch).

Chur, Januar 2024

# ALLGEMEINE LIEFERBEDINGUNGEN FÜR BETON

## ALLGEMEINE LIEFERBEDINGUNGEN FÜR MÖRTEL

### 1. Allgemeines

Alle Aufträge für Lieferungen von Presyn-Mörtel werden aufgrund dieser allgemeinen Lieferbedingungen ausgeführt. Mit der Auftragserteilung anerkennt der Besteller die Gültigkeit der Lieferbedingungen. Abweichende Bedingungen sind nur gültig, wenn sie vom Lieferanten schriftlich bestätigt oder in Lieferverträgen gegenseitig vereinbart worden sind.

### 2. Preislisten und Offerten

Die in den Preislisten aufgeführten Tarife oder allfällige besondere Offerten sind freibleibend und werden erst mit der Annahme des dem Lieferwerk erteilten Auftrags verbindlich. Alle Preise verstehen sich für Lieferung franko Baustelle, ohne MwSt., innerhalb der im Lieferwerk geltenden normalen Arbeitszeit. Lieferungen ausserhalb dieser Zeit werden nur ausnahmsweise und gegen entsprechende Überzeitzuschläge ausgeführt.

### 3. Lieferung

#### 3.1 Abruf der Lieferungen

Um eine zeitgerechte Anlieferung zu gewährleisten, wird empfohlen, Presyn-Mörtel spätestens 24 Stunden im Voraus, unter genauer Angabe der technisch notwendigen Spezifikationen, zu bestellen. Vorausbestellungen haben gegenüber später eintreffenden Bestellungen Vorrang.

#### 3.2 Liefermass

Das Liefermass versteht sich für jeweils durch Transport und Abfüllen leicht verdichteten Mörtel. Das Lieferwerk behält sich vor, Lieferungen unter einem Kubikmeter abzulehnen.

#### 3.3 Lieferfahrzeug

Die Anlieferung erfolgt mit Fahrmischern. In den Frankopreisen ist für das Lieferfahrzeug auf der Baustelle eine maximale Warte- und Entleerungszeit von 5 Minuten/m<sup>3</sup> inbegriffen. Längere Inanspruchnahme des Fahrzeugs wird gemäss Aufwand in Rechnung gestellt.

### 3.4 Lieferzeiten

Die Lieferzeitangaben verstehen sich mit Rücksicht auf einen allfälligen Stossbetrieb stets mit einer Toleranz von einer Stunde. Ist eine grössere Verzögerung aus unvorhergesehenen Gründen wie Stromunterbruch, Wassermangel, Maschinendefekt oder in Fällen höherer Gewalt unvermeidlich, so wird diese dem Besteller gemeldet. Das Lieferwerk haftet in solchen Fällen nicht für allfällige Wartezeiten und weiteren direkten oder indirekten Schaden der Baustelle.

### 3.5 Mörtel-Bedarfsmengen

Die im Prospekt aufgeführten Mörtel-Bedarfsmengen sind rein theoretische Werte. In der Praxis ist mit einem Mehrverbrauch für Verluste auf der Baustelle und das Einbringen von Mörtel in die Mauersteinlöcher etc. zu rechnen.

### 4. Garantien

Presyn-Mörtel, im Mauerwerk eingebaut, entspricht den Anforderungen an M15-Mörtel. Die Mörtelsorte kann je nach Dosierung als sogenannte 10-Stunden- bis 48-Stunden-Mörtel angeliefert werden. Wenn auf dem Lieferschein nichts anderes vermerkt ist, wird in der Regel der 36-Stunden-Mörtel geliefert. Die Lieferung von Tagesmörtel oder von Wochenmörtel erfolgt nach Rücksprache mit der Baustelle. Bei Einhaltung der Schutzregeln der Baupraxis garantiert das Lieferwerk die Verarbeitbarkeit während der auf dem Lieferschein angegebenen Frist. Die Garantie resp. die Haftpflicht des Lieferwerks erstreckt sich auch auf direkte Schäden, die nicht bestellungskonform abgelieferter Mörtel verursacht, sowie auf die Kosten der mängelfreien Ersatzlieferung.

### 5. Zusatzmittel

Das Lieferwerk gibt die Garantie des Lieferanten des in zahlreichen Untersuchungen festgelegten Zusatzmittels weiter, dass das Mittel im Zement wie auch mit den üblichen auf einer Baustelle verwendeten Stein- und Verputzarten verträglich sei, an den Abnehmer weiter. Über diese Zusicherung hinaus übernimmt das Lieferwerk keine Garantien für weitere vom Abnehmer von Zusatzmitteln erwünschte Effekte.

## ALLGEMEINE LIEFERBEDINGUNGEN FÜR MÖRTEL

## 6. Mängelrügen

Mängelrügen betreffend das Fehlen vorausgesetzter Eigenschaften, der Qualität und der Quantität, sofern diese von Auge feststellbar sind, sind im Moment des Abkippens auf der Baustelle und vor Beginn der Verarbeitung direkt beim Lieferwerk anzubringen. Das Lieferwerk garantiert bei Unterlassung dieser sofortigen Mängelrügen nur noch arglistig verschwiegene und erst später erkennbare Mängel. Bei unzuweckmässiger Verarbeitung des Presyn-Mörtels durch den Abnehmer (wie zum Beispiel Verwendung mit heissen, vereisten oder übermässig stark saugenden Steinen) sowie für Mängel und Schäden, welche infolge ungenügender Nachbehandlung oder Schutz vor äusseren Einwirkungen (zum Beispiel Kälte, Hitze, Niederschläge, Wind, Luftfeuchtigkeit etc.) entstehen, kann das Lieferwerk nicht haftbar gemacht werden. Beanstandungen einer Lieferung berechtigen den Abnehmer in keinem Fall zur Zurückhaltung von Zahlungen.

## 7. Telefonaufzeichnung

Zur Qualitätssicherung können telefonische Bestellungen aufgezeichnet werden.

Chur, Januar 2024



### GEFAHRENHINWEISE / SICHERHEITSRATSCHLÄGE

#### FÜR DEN UMGANG MIT ZEMENTGEBUNDENEN BAUSTOFFEN

**H315** Verursacht Hautreizungen. **H317** Kann allergische Hautreaktionen verursachen. **H318** Verursacht schwere Augenschäden. **P102** Darf nicht in die Hände von Kindern gelangen. **P272** Kontaminierte Arbeitskleidung nicht ausserhalb des Arbeitsplatzes tragen. **P280** Schutzhandschuhe/Schutzkleidung/Augenschutz tragen. **P302/352** Bei Berührung mit der Haut: Mit viel Wasser und Seife waschen. **P305/351/ 338/310** Bei Berührung mit den Augen: Einige Minuten lang behutsam mit Wasser ausspülen. Eventuell vorhandene Kontaktlinsen nach Möglichkeit entfernen. Weiter ausspülen. Sofort Toxikologisches Informationszentrum oder Arzt anrufen. **P333/313** Bei Hautreizung oder -ausschlag: Ärztlichen Rat einholen/ärztliche Hilfe hinzuziehen.

# ALLGEMEINE LIEFERBEDINGUNGEN FÜR MÖRTEL GEFAHRENHINWEISE

## ÖFFNUNGSZEITEN DER STANDORTE

WERK **UNTERVAZ** 22. Januar 2024 bis 11. Dezember 2024

---

WERK **CHUR** 15. Januar 2024 bis 19. Dezember 2024

---

WERK **REICHENAU** 12. Februar 2024 bis 19. Dezember 2024

---

WERK **UNTERREALTA** 13. Januar 2024 bis 13. Dezember 2024

---

## ALLGEMEINE FEIERTAGE ALLER WERKE

Freitag 29. März 2024 Karfreitag

---

Montag 1. April 2024 Ostermontag

---

Donnerstag 9. Mai 2024 Auffahrt

---

Freitag 10. Mai 2024 geschlossen

---

Montag 20. Mai 2024 Pfingstmontag

---

Freitag 2. August 2024 geschlossen

---

## ÖFFNUNGSZEITEN